

## ■ WLS型无轴螺旋输送机

## ■ WLS型无轴螺旋输送机

## 应用范围

WLS型无轴螺旋输送机适用于污水处理厂格栅间的栅渣输送和污泥脱水间的污泥输送及提升。

## 结构及工作原理

该产品由动力装置、无轴螺旋、U型槽、衬板、盖板、进出料口组成。物料进入落料口后，经无轴螺旋推送至出料口。

在额定直径、螺距和转速下无轴螺旋的输送流量和物料的比重与输送距离及高度有关。

## 产品特点

1. 结构简单，料槽中无中心轴及轴承，物料输送流畅；
2. 安装方式灵活，可在多种场所运用；
3. 全封闭输送，对环境污染小；
4. 耐磨衬板易更换，不锈钢结构防腐耐用。

## 技术参数表

(表中尺寸见图1)

型号	转速20r/min时 参考输送量m <sup>3</sup> /h			尺寸 (mm)							推荐 输送 长度 (m)	安装 角度
	0°	15°	30°	A	B	H	L1	L2	L3	B1		
WLS260	2.2	1.4	1.0	260	370	270	150	200	350	280	≤20	≤30°
WLS320	4.4	3.3	2.2	320	430	340	200	250	400	350		
WLS355	8.3	5.8	3.3	355	465	380	250	280	450	400		
WLS420	12.8	9.3	5.8	420	530	430	250	280	500	400		

注，可根据工艺要求作特殊设计

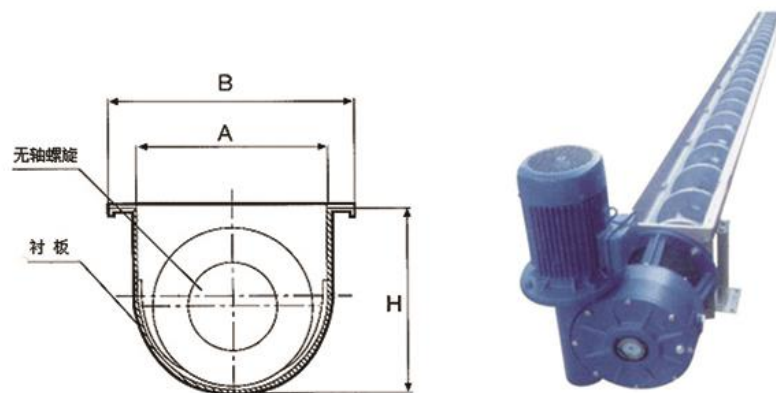
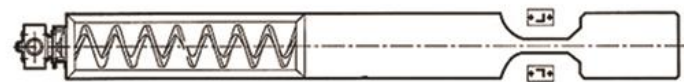
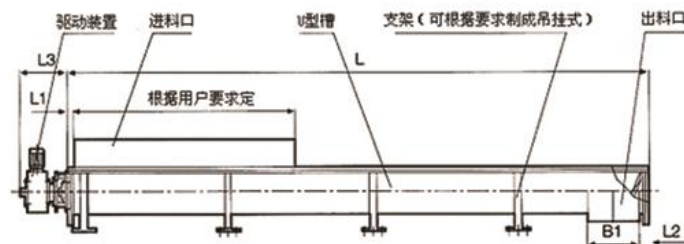


图1



### ■ 安装方式

本系列标准定型产品为地面固定式，根据用户需求可供吊挂式、地面吊挂混合式、移动式及可绕进料口轴线回转式。见图2：

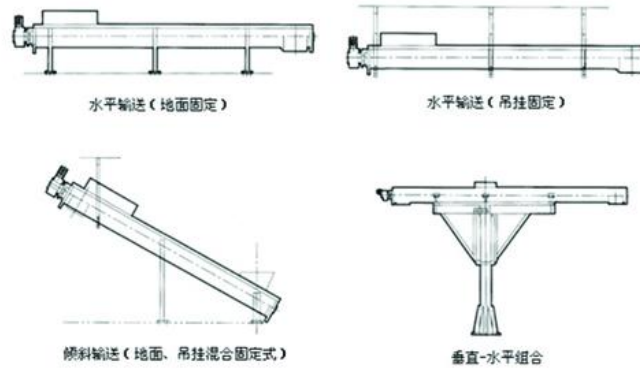


图2：无轴螺旋输送机安装方式示意图

注：订货时请提供传输介质、输送量及现场的工艺和土建图。

